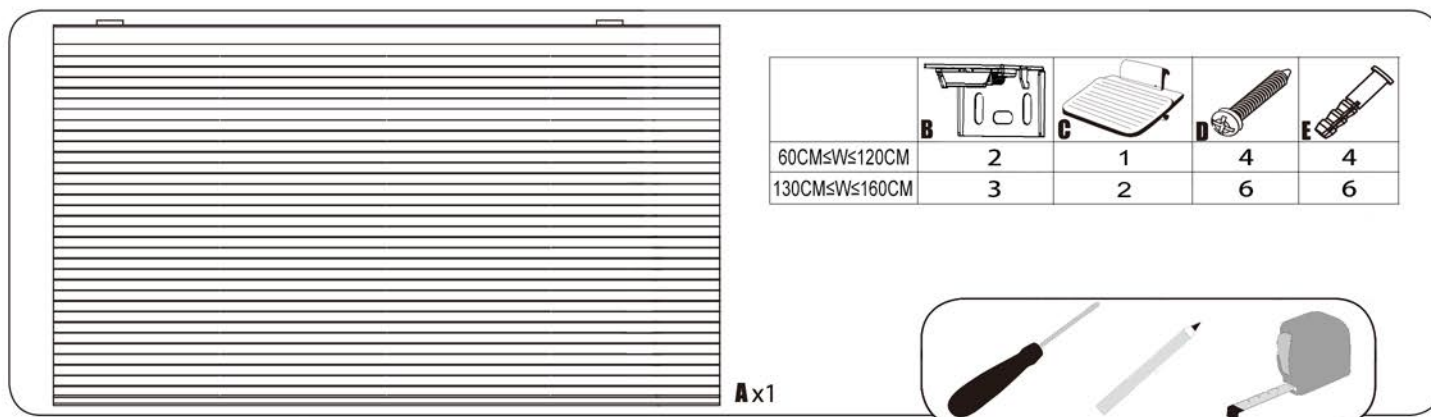

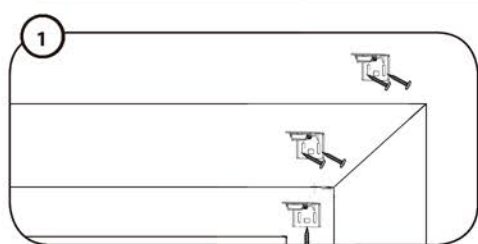
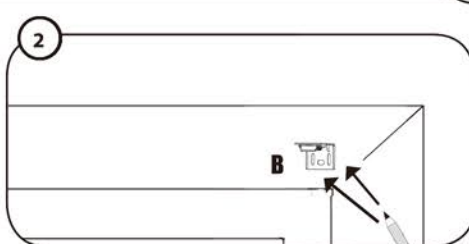
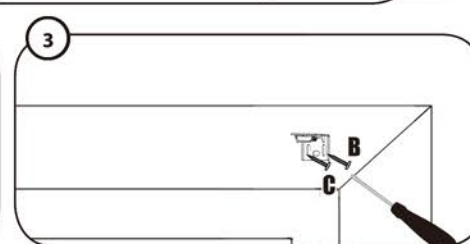
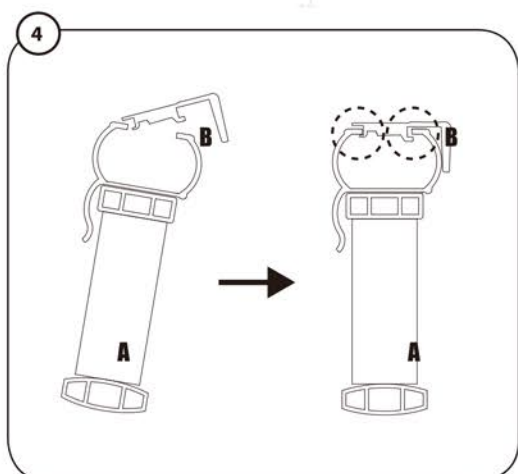
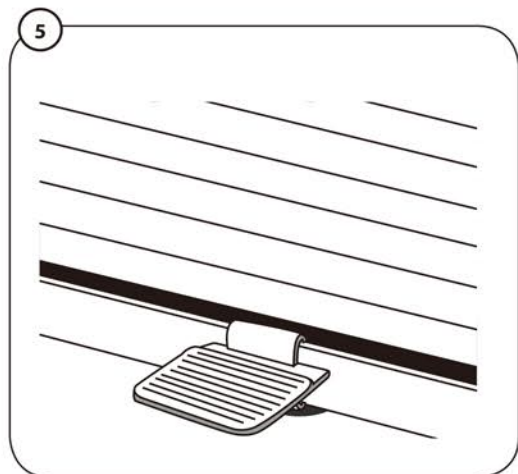
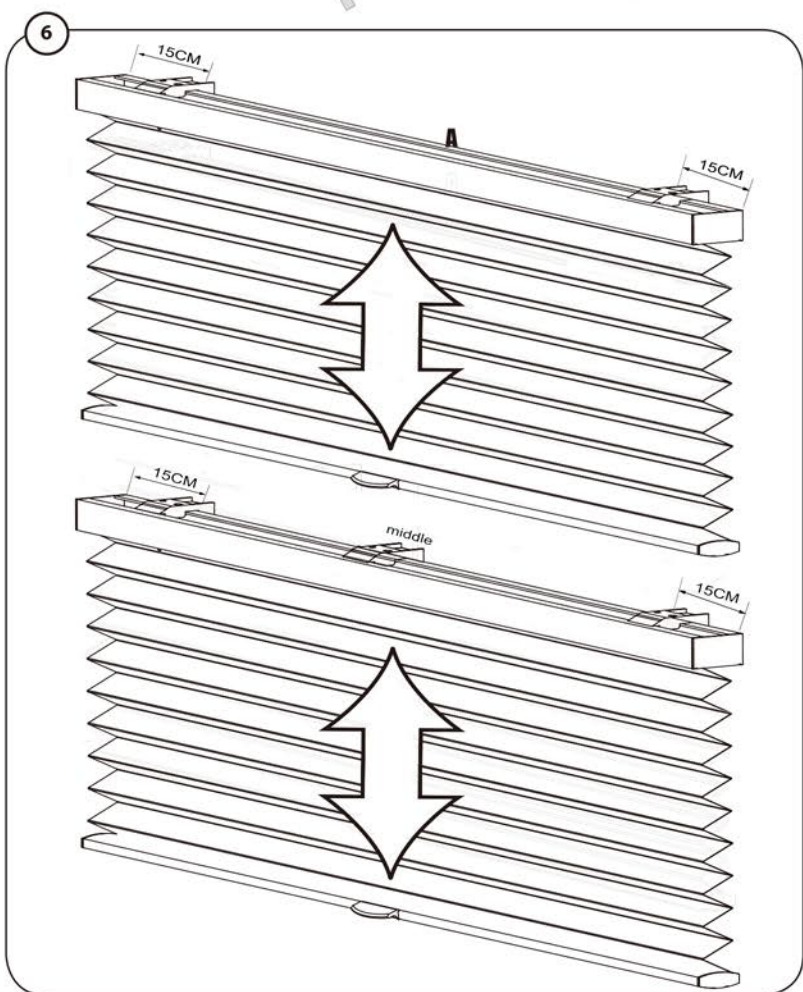


# Monteringsanvisning plisségardin Iben og Falk



	<b>B</b>	<b>C</b>	<b>D</b>	<b>E</b>
60CM≤W≤120CM	2	1	4	4
130CM≤W≤160CM	3	2	6	6

**A** x1

15CM

15CM

15CM

middle


15CM

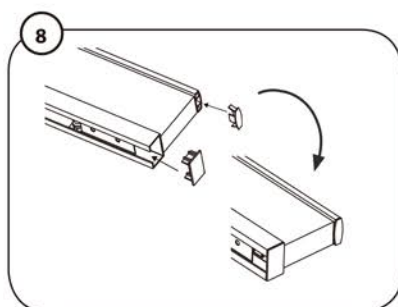
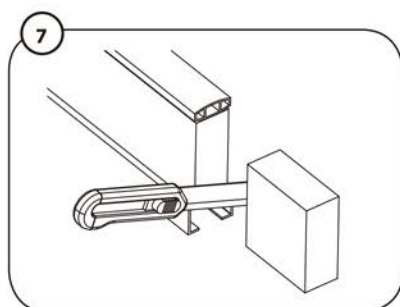
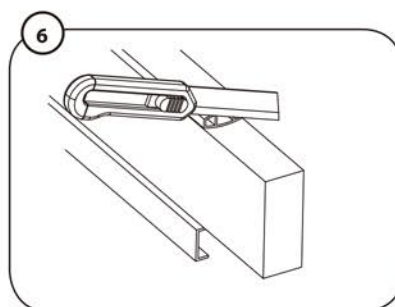
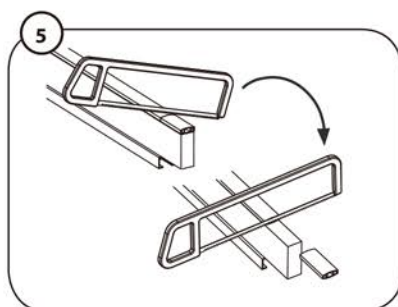
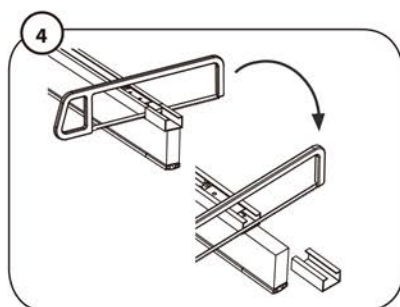
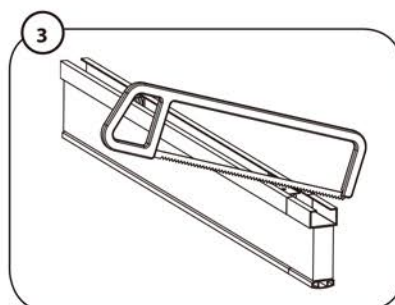
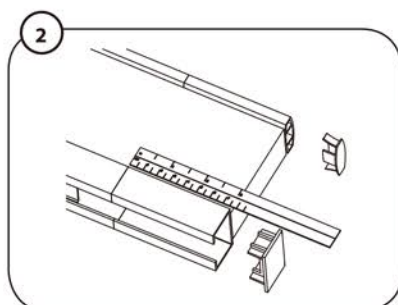
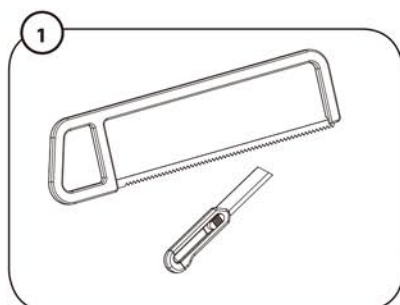
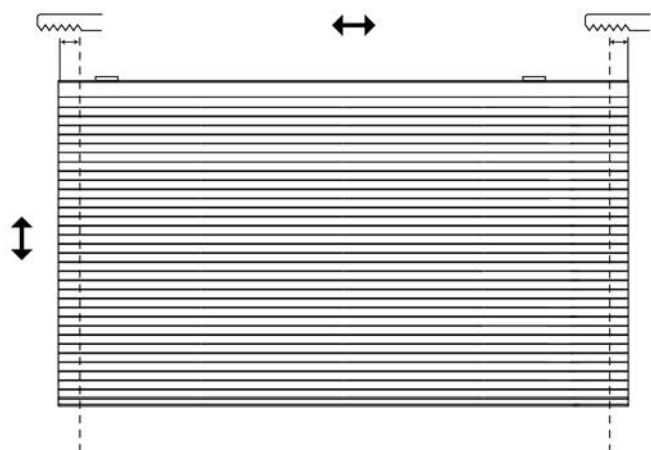
**!** When the honeycomb is placed too close to the window, the glass can become hot and break. We recommend an opening of 1.5 cm in each side of the blind and a distance of 5 cm from the blind to the window glass. Ensure adequate air circulation!

Monteres med 1,5 cm avstand til karm i hver side av gardinen og minimum 5 cm avstand til vindusglasset. God lufting mellom plisségardin og vindusglass forhindrer ujevn oppvarming av vindusglasset.

# Monteringsanvisning plisségardin Iben og Falk



↔ ↓	
60 cm x 160 cm	10 cm x 2
70 cm x 160 cm	10 cm x 2
80 cm x 160 cm	10 cm x 2
90 cm x 160 cm	10 cm x 2
100 cm x 160 cm	10 cm x 2
110 cm x 160 cm	10 cm x 2
120 cm x 160 cm	10 cm x 2
130 cm x 160 cm	10 cm x 2
140 cm x 160 cm	10 cm x 2
150 cm x 160 cm	10 cm x 2
160 cm x 160 cm	10 cm x 2
80 cm x 210 cm	10 cm x 2
90 cm x 210 cm	10 cm x 2





# Monteringsanvisning plisségardin Iben og Falk

## VIKTIG INFORMASJON- LES FØR BRUK

**For å sikre optimal funksjon på din trådløse plisségardin anbefaler vi at du bruker den regelmessig.**

I tilfeller hvor plisségardinen er trukket ned over lengere tid kan stoffet bli slapt og motstå løft. Dette er en naturlig reaksjon når stoffet har vært strukket ut over lengere tid. Dette er en midlertidig tilstand som kan korrigeres ved å heve og senke plisségardinen flere ganger. Dette vil gjøre at stoffet går tilbake til sin naturlige tilstand og fungerer optimalt igjen. Det samme gjelder hvis plisségardinen har vært i fullstendig hevet stilling over lengere tid. Da kan plisségardinen ha en tendens til å trekke seg opp over ønsket posisjon når den senkes igjen. Dette kan korrigeres ved å heve og senke plisségardinen flere ganger.

Plisségardiner smalere enn 130 cm bør alltid betjenes med medfølgende håndtak som plasseres midt på skinnen. Dette vil forhindre eventuelle ujevnheter som kan oppstå.



Plisségardiner bredere enn 130 cm anbefales å betjenes med 2 stk håndtak plassert likt fra hverandre på skinnen. Bruk begge hender når du hever eller senker plisségardinen. Dette vil hindre at plisségardinen heves eller senkes ujevnt og at skinnen evt bøyer seg.

Plasseringen av veggbrakettene er avgjørende for ytelsen av plisségardinen, vennligst følg instruksjonene i monteringsanvisningen nøye.

Etter at produktet er montert, la det henge sammenslått i 24-48 timer før det trekkes ut i full lengde. Dette grunnet bikubeformen på stoffet.