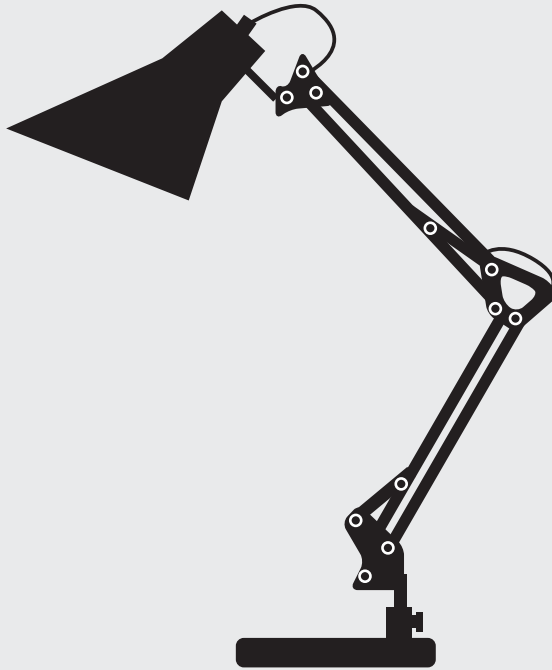


*Gratulerer
med din nye lampe.*



SLIK MONTERER DU PIERRE BORDLAMPE >

Belysning for stemning og stil.

Installeringsinstruks for Pierre bordlampe

Les hele monteringsanvisningen før du monterer lampen.
Spar på denne instruksen.

Sikkerhet

Advarsel!

- Følg instruksene nøye for å unngå farlige situasjoner.
- Produktet er kun til innendørs bruk.
- Trekk ikke støpselet ut av stikkkontakten med våte hender.
- Ikke rør kontakten når du skal justere lampens høyde.
- Hvis ledningen blir skadet må denne byttes ut av kvalifisert fagperson eller produktet leveres til gjenvinning.



Vedlikehold

- Skru alltid av lampen. Avkjøl lyskilden før rengjøring og/eller skifte av lyspære.
- Tørk av produktet med en tørr klut. Støvsug lampen ved behov.

Avfallshåndtering

Produktet skal ikke kastes sammen med husholdningsavfall. Husk å levere produktet til gjenvinning, slik at materialet blir tatt hånd om på en ansvarfull måte. Benytt miljøstasjonene i ditt nærmiljø, eller returner hos forhandler.



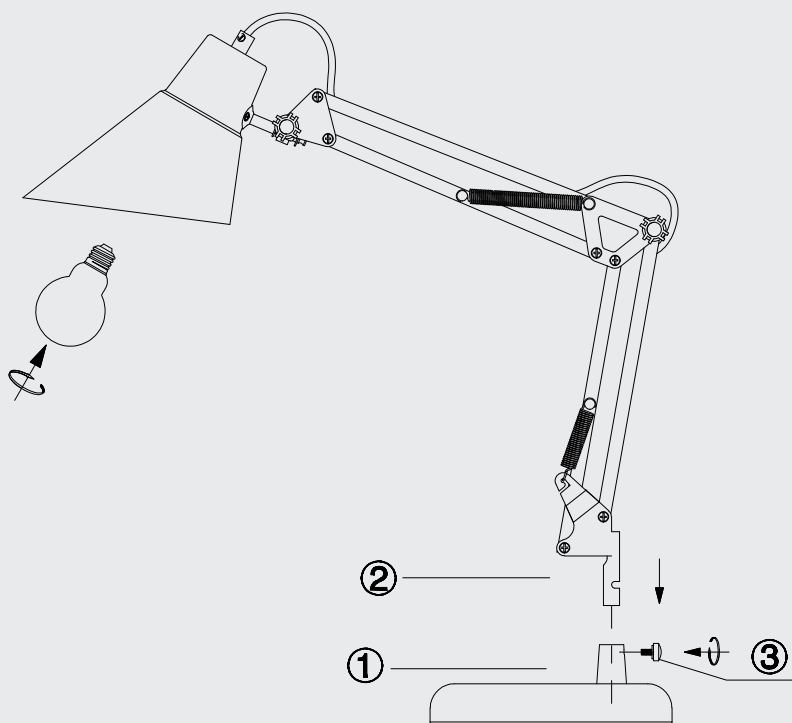
Spesifikasjoner

- Produktet kommer med bryter og støpsel
- Nett-tilkobling: AC220-240V/50Hz
- Sokkel: E27
- Watt: Max 40W
- Anbefalt lyspære: 5W LED (lyspære ikke inkludert)
- IP klasse: IP20, kun til innendørs bruk. Ikke våtrom.
- Klassifisering: Klasse II
Dobbeltisolert flyttbart armatur.
Lampen krever ikke tilkobling jording.
- Mål: Ø15 cm, høyde 47 cm, ledning 1,5 m.
- Vekt: 2,12 kg



Monteringsanvisning

Følg rekkefølgen når du monterer bordlampen.



Ikke sett støpselet i stikkontakten før lampen er ferdig montert.



Funkle™ / Produsert i Kina for Kid Interiør.