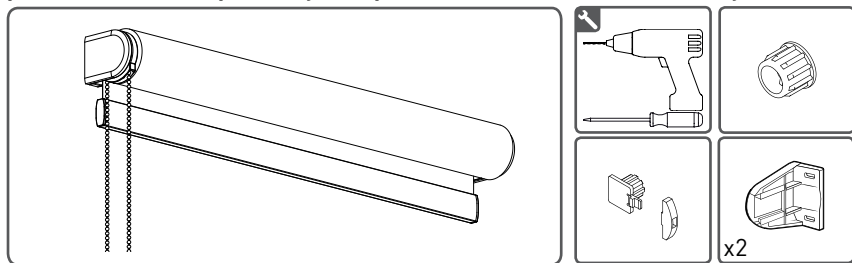


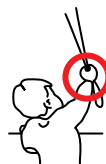
## EN ESSENTIALS ROLLER BLIND INSTRUCTION MANUAL

Read the instructions carefully before assembling and using the product. Assembling process can be completed by non-professionals. For indoor use only.



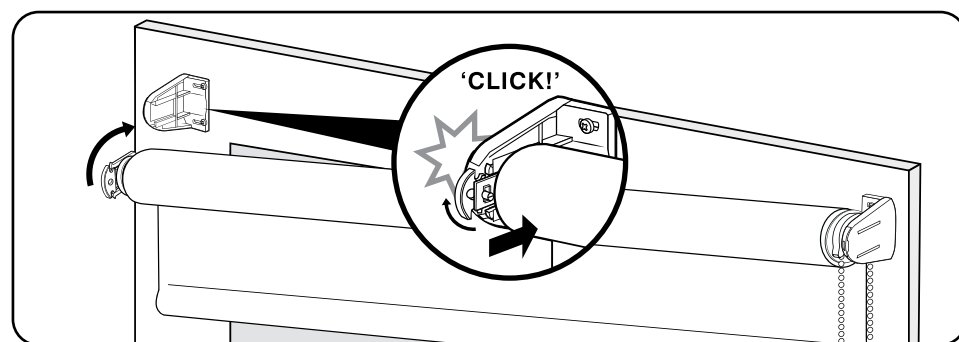
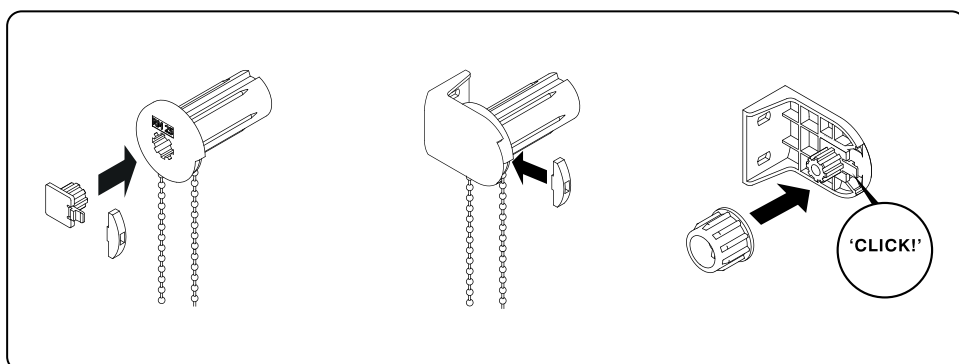
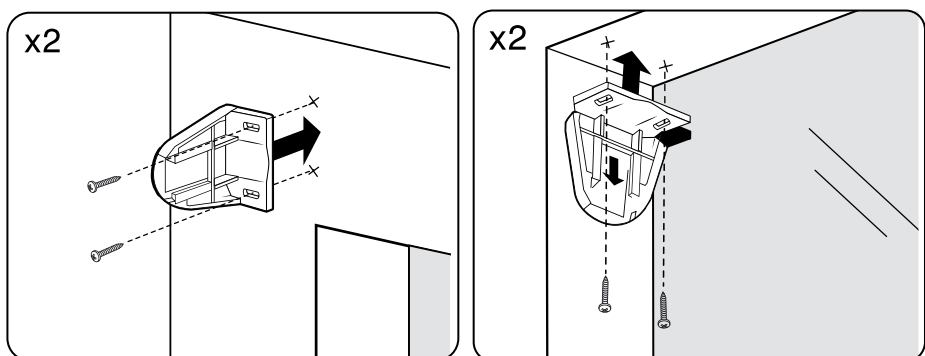
### ⚠ WARNING!

- Young children can strangle in the loop of pull cords, chains and tapes, and cords that operate window coverings.
- To avoid strangulation and entanglement, keep cords out of the reach of young children. Cords may become wrapped around a child's neck
- Move beds, cots and furniture away from window covering cords.
- Do not tie cords together.
- Make sure cords do not twist together and form a loop.



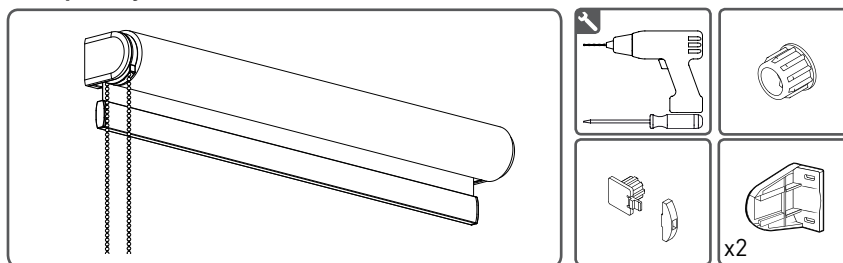
### INSTRUCTIONS

- ⚠ Always remember to install the child safety devices as specified in the child safety manual. **Fixings are not included.**



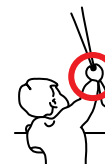
## NO MONTERINGSANVISNING FOR RULLEGARDIN MED VEGG- OG TAKFESTE

Les anvisningen nøye før du monterer og bruker produktet. Monteringen kan utføres av ikke-profesjonelle. Kun for innendørs bruk.



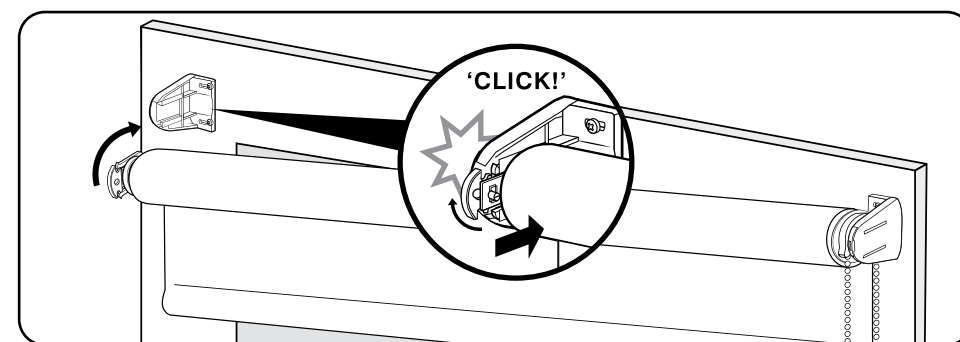
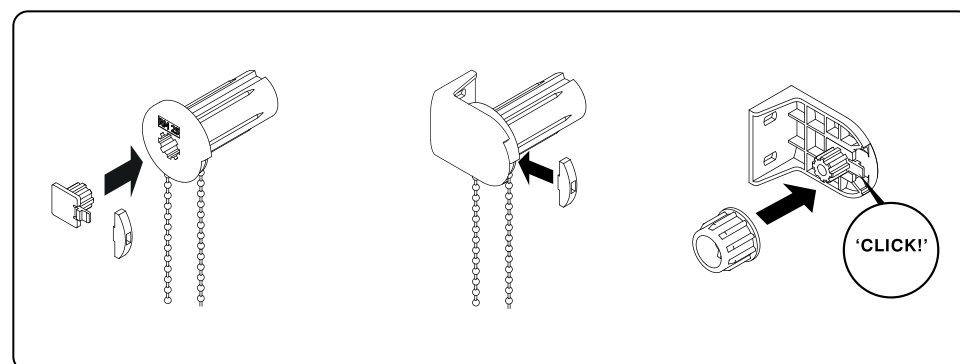
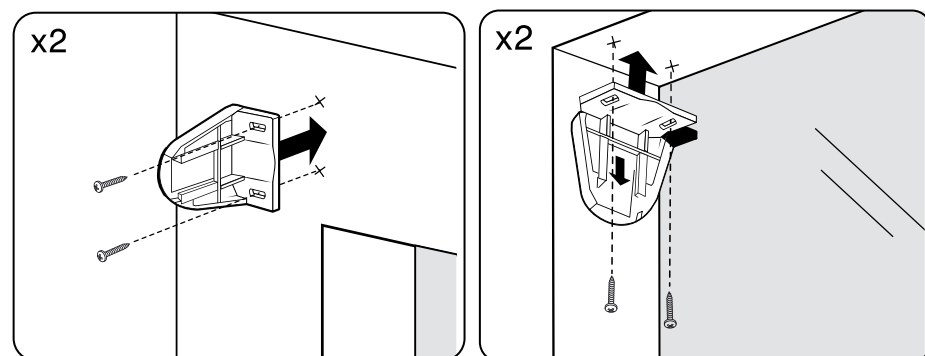
### ⚠ ADVARSEL!

- Små barn kan bli kvalt i løkker som dannes i snorer, kjeder og bånd som benyttes til betjening av produktet.
- For å unngå å bli kvalt eller viklet inn i snorene skal disse holdes utenfor små barns rekkevidde. Snorene kan vikle seg rundt et barns hals.
- Flytt senger, barnesenger og møbler vekk fra snorer til vindusavskjerming.
- Snorer må ikke bindes sammen.
- Pass også på at snorer ikke vikler seg og danner en løkke.



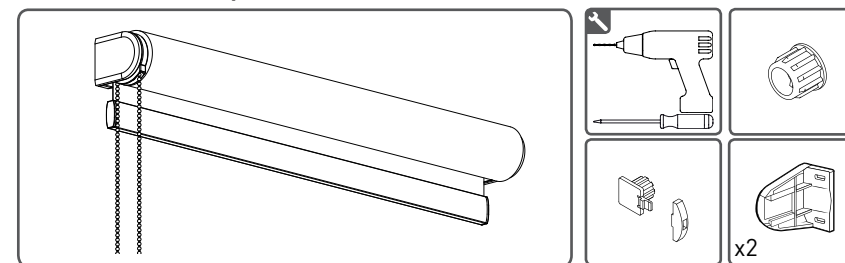
### INSTRUKSJON

- ⚠ Husk alltid å installere barnesikringen som spesifisert i barnesikkerhetsmanualen. **Skruer er ikke inkludert**



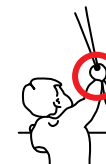
## SE MONTERINGSANVISNING FÖR RULLGARDIN MED TAK- OCH VÄGGFÄSTE.

Läs instruktionerna noggrant innan du monterar och använder produkten. Monteringen kan utföras av icke-professionella. Endast för inomhusbruk.



### ⚠ VARNING!

- Små barn kan kvävas av öglor som bildas i snören, kedjor och band som används till produkten.
- För att undvika att någon kvävs eller fastnar i snörena ska dessa placeras så att små barn inte når dem.
- Snörena kan fastna runt barns halsar.
- Flytta sängar, barnsängar och möbler utom räckhåll för gardinsnörena.
- Snörena får inte knytas ihop.
- Kontrollera också att snörena inte fastnar eller bildar öglor.



### INSTRUKTIONER

- ⚠ Kom ihåg att alltid installera barnsäkerhetsanordningen enligt barnsäkerhetsmanualen. **Skrivar medföljer ej.**

