

Tim headrail with wand

INSTALLATION INSTRUCTIONS

DEKOSOL®

GB • Metal rail of exceptional quality that can be easily cut to the required width. Pack with headrail includes:

- Headrail with wand
- Mounting brackets
- Screws and plugs
- Allen key

How to measure: Decide whether the headrail is to be mounted on the outside or the inside of the window frame. If mounting on the inside of the window frame – measure the width of the window frame where the headrail is to be mounted – subtract 10 mm on each side – and that leaves you with the length you want for the headrail.

NO • Metallskinne av høy kvalitet, som enkelt kan kuttes til ønsket bredde. Pakket med lamellskinne inneholder:

- Lamellskinne med trekkestang
- Festebraketter
- Skruer og pluggar
- Unbrakonøkkel

Veiledning for oppmåling: Avgjør om lamellskinnen skal monteres på utsiden eller innsiden av vinduskarmen. Ved montering på innsiden av vinduskarmen – mål bredden i vinduskarmen der lamellskinnen skal monteres – trekk fra 10 mm på hver side – da får du lengden på lamellskinnen.

SE • Metallskena av hög kvalitet, som enkelt kan kapas till önskad längd. Paketet med lamellskena innehåller:

- Lamellskena med dragstång
- Konsoler för uppsättning
- Skruvar och pluggar
- Insexnyckel

Vägledning för mätning: Bestäm om lamellskenan ska monteras på ut- eller insidan av fönsterkarmen. Vid montering på insidan av fönsterkarmen – mät bredden i fönsterkarmen där lamellskenan ska monteras – dra ifrån 10 mm på varje sida – då får du längden på lamellskenan.

FI • Korkealaatuinen metallinen lamellikotelo voidaan helposti lyhentää haluttuun leveyteen. Lamellikotelopaketin sisältö:

- Lamellikotelo ja vetotanko
- Kiinnikkeet
- Ruuvit ja tulpat
- Kuusiokoloavain

Mittausohje: Päätä, asennetaanko kotelo ikkunakarmien sisä- vai ulkopuolelle. Asennus ikkunakarmien sisäpuolelle – mittaa ikkunakarmien sisäleveys ja vähennä 10 mm kummaltakin puolelta, niin saat lamellikotelon oikean leveyden.

EST • Kvaliteetne metallsiin, mida saab hülpsalt lõigata soovitud mõitu. Lamellisiinipakendi sisu:

- Lamellisiin ja reguleerimisplukk
- Kinnitused
- Kruvid ja katted
- Kuuskantvõti

Mõõtejuhis: Otsustage, kas paigaldada siini aknaraami sisse või sellest väljapoole. Kui paigaldada sissepoole, mõõtku aknaraamide siselaiusi ning lahutage õige siinimõõdu saamiseks kummastki otsast 10 mm.

Read these instructions carefully before cutting the rail.

GB • 1. Leave the plastic covers on each end of the rail in place when measuring. 2. Measure from the side with the wand and mark the point where the rail is to be cut. 3. Remove the lock ring (white C-ring) on the internal wand using the Allen key. Remove the plastic cover at the end. 4. If the measurement point is more than half the distance between two carriers then the subsequent carrier should be retained (fig. 1 and 2). 5. Cut the rail and internal wand by exactly the same amount. Remove the excess carriers.

NO • 1. La plastdekslene i hver ende av skinnen sitte på når du måler. 2. Mål fra siden med trekkestangen og marker punktet der skinnen skal kuttes. 3. Fjern låseringen (hvit C-ring) på innvendig styrestang ved hjelp av unbrakonøkkelen. Fjern så plastdekslet som sitter på enden. 4. Hvis målepunktet er mer enn halvparten av avstanden mellom to glide skal påfølgende glide også beholdes (fig. 1 og 2). 5. Kutt skinnen og innvendig styringsstang nøyaktig like mye. Trekk overflødig glide av.

SE • 1. Låt plastskydden i vardera änden av skenan sitta kvar när du mäter. 2. Mät från sidan med dragstången och markera punkten där skenan ska kapas. 3. Ta bort låseringen (vit C-ring) på den invändiga vridstången med hjälp av insexnyckeln. Ta sedan bort plastskyddet som sitter i änden. 4. Om mätpunkten är mer än hälften av avståndet mellan två glid ska påföljande glid också behållas (bild 1 och 2). 5. Kapa skenan och den invändiga dragstången exakt lika mycket. Dra bort överflödiga glid.

FI • 1. Jätä muovisuojat paikoilleen kotelon molempiin päihin mittauksen ajaksi. 2. Aloita mittaus vetotangon puoleisesta sivusta ja merkitse kotelon katkaisukohta toiseen pätyyn. 3. Irroita lukitusrennas (valkoinen C-rennas) kotelon päädyn sisäisestä ohjaustangosta kuusiokoloavaimella. Poista muovisuojat kiskon päädyistä. 4. Jos lyhennyskohta on yli puolen välin kahden liukuosan välisestä etäisyydestä, säilytä molmmat liukuosat (kuvat 1 ja 2). 5. Leikkaa koteloa ja sisäistä ohjaustankoa yhtä pitkältä matkalta. Vedä ylimääräiset liukuosat irti.

EST • 1. Jät plastikkatted mõõtmise ajaks siini mõlemasse otsa. 2. Alusta mõõtmist reguleerimisplugga poolsest osast ja märgi siinile lõikekoht. 3. Eemaldage kuuskantvõtme abil siini siseosast lukusti (valge C-rõngas). Eemalda siini otsast plastikkate. 4. Kui lõikekoht kaugemal kui pool vahemaast kahe liuguri vahel, tuleb need mõlemad alles jätta (pildid 1 ja 2). 5. Lõika siini ja siseosa täpselt ühepalju, eemalda üleliigsed liugurid.

GB • Fitting the rail

1. Fit the rail using the brackets provided. The wand can be placed on either the right or left-hand side. 2. When fitting on a plaster wall, use suitable plaster plugs. 3. Brackets should be distributed evenly and must not be attached more than 150 mm from each end.

Fitting onto ceiling/window frame: Fit the bracket directly onto the ceiling / window frame (fig 3).

Fitting onto a wall: Attach the bracket to the angle attachment using screws and bolts as shown (fig. 4) and screw tightly to the wall.

Attach the rail 1. Place the top of the rail against the clip attachments and click into place. 2. To remove the rail, carefully press the tab on the clips upwards using a screwdriver so that the rail comes loose.

NO • Montering av skinnen

1. Monter skinnen med brakettene som følger med. Trekkestangen kan være enten på høyre eller venstre side. 2. Ved montering på gipsvegg, bruk egnede gipspluggar. 3. Brakettene fordeles jevnt og må ikke festes mer enn 150 mm fra hver ende.

Montering i tak/vinduskarm: Monter braketten direkte i tak / vinduskarmen (fig. 3). **Montering på vegg:** Monter braketten til vinkelfestet med skruer og muttere som vist (fig.4), og skru fast på vegg.

Feste skinne 1. Plasser toppen av skinnen mot klipsfestene og klikk på plass. 2. For fjerning av skinnen: Trykk tapen på klipsene forsiktig oppover med en skrutrekker slik at skinnen løsner.

SE • Montering av skenan

1. Montera skenan med medföljande konsoler. Dragstången kan sitta antingen på höger eller vänster sida. 2. Vid montering på gipsvägg, använd lämpade gipspluggar. 3. Konsolerna fördelas jämnt och får inte fästas mer än 150 mm från varje ände.

Montering i tak/fönsterkarm: Montera konsolen direkt i taket / fönsterkarmen (bild 3). **Montering på vägg:** Montera konsolen på vinkelfästet med skruvar och muttrar såsom visas (bild 4), och skruva fast i väggen.

Fästa skena 1. Placera toppen av skenan mot klämfästena och klicka på plats. 2. För borttagning av skenan: Tryck tapen på klämmorna försiktigt uppåt med en skruvdragare så att skenan lossnar.

FI • Kotelon asennus

1. Asenna kisko toimitukseen sisältyvillä kiinnikkeillä. Vetotanko voi olla oikealla tai vasemmallä puolella. 2. Asennuksissa kipsiseinään käytä kipsiseinälle tarkoitettuja kiinnitystulppia. 3. Jaa kiinnikkeet tasaisesti ja kiinnitä ne enintään 150 mm:n etäisyydelle kummastakin päästä.

Asennus kattoon/ikkunakarmin: Asenna kiinnike suoraan kattoon / ikkunakarmin (kuva 3).

Asennus seinään: Asenna kotelon kiinnikkeet kulmakiinnikkeisiin ruuveilla ja muttereilla kuvan osoittamalla tavalla (kuva 4) ja kiinnitä seinälle.

Kotelon kiinnitys 1. Napsauta kotelo paikoilleen kiinnikkeisiin. 2. Kotelon irrotus: Työnnä kiinnikkeiden kielekettä varovasti ruuvivääntimellä ylöspäin vapauttaaksesi kotelon.

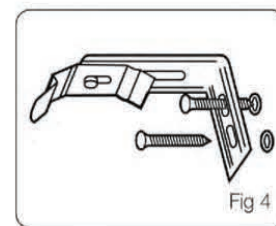
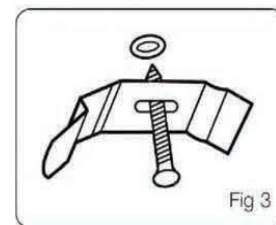
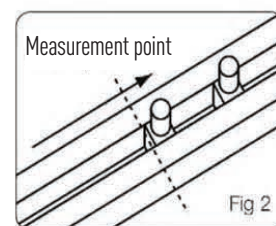
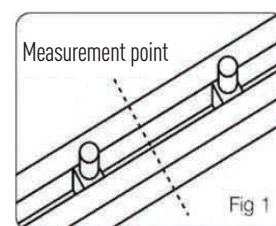
EST • Siini paigaldamine

1. Paigaldage siini pakendis olevate kinnituste abil. Reguleerimisplukk võib jääda nii vasakule kui paremale. 2. Paigaldades kinnitust kipsseinale, kasutage selleks sobivaid kipsitüüpeid. 3. Jaotage kinnitused võrdselt ning kinnita need otsest maksimaalselt 150 mm kaugusele.

Paigaldamine lakke/aknaraamide: paigalda kinnitus otse lakke/aknaraamide (pilt 3).

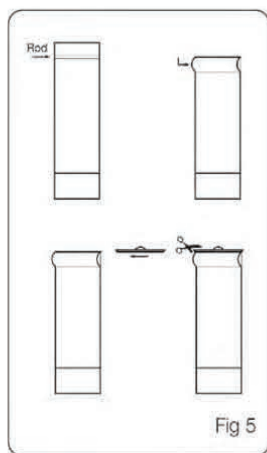
Paigaldus seinale: paiguta kinnitused kruvide ja mutritega nurgadetaildesse pildil näidatud moel (pilt 4) ja kinnita seinale.

Lamellisiin kinnitus 1. Vajuta lamellisiin kinnituste külge kinni. 2. Lamellisiin eemaldamine: vajuta kruvikeerajat kasutades ettevaatlikult kinnituste sakkii ülespoole.



Tim headrail with wand

INSTALLATION INSTRUCTIONS



GB • Attaching slats

1. Measure the desired length by folding the top of the slat over the plastic pin and push on the slat hanger. Check to ensure that the slat is folded on the same side as the pocket at the bottom. (fig. 5).
2. Attach the slat hangers to the hooks on the sliders on the rail. Ensure that the sliders are in the correct position before the slats are attached to the rail.

Using the drawbar, turn the hooks on the sliders on the rail so that the hooks are parallel to the rail and are pointing towards the drawbar. The slats will then click into place in an "open position" (otherwise you will experience problems when attempting to angle the slats). Place the bottom weights in the pockets at the base of the slats. **3.** If the slats need to be adjusted in height, remove the slats from the hangers and adjust height accordingly. **4.** Cut off any excess length with a pair of sharp scissors. **5.** Repeat process for the remainder of the slats.

NO • Feste lamellene

1. Mål ønsket lengde ved å brette toppen av en lamell over plastpinnen og skyv på lamellhengeren. Sjekk at lamellen er brettet på samme side som lommen i bunnen. (fig 5). **2.** Fest lamellhengerne på krokene på gliderne i skinnen. Det er viktig at gliderne står i riktig posisjon før lamellene festes på skinnen. Ved hjelp av trekkstangen vendes krokene på gliderne i skinnen slik at krokene peker i skinnens lengeretning og mot trekkstangen. Da vil lamellene klikkes på i åpen posisjon (ellers får du problem når du skal forsøke å vinkle lamellene). Plassér bunnvektene i lommene i bunn av lamellen. **3.** Hvis justering er nødvendig, fjern lamellen fra hengeren og juster opp eller ned på lengden. **4.** Når du er fornøyd med lengden, bruk

en skarp saks og klipp av overskuddslengden.

5. Gjenta prosessen for de resterende lamellene.

SE • Fästa lamellerna

1. Mät önskad längd genom att vika toppen av en lamell över plastpinnen och trä på lamellhängaren. Kontrollera att lamellen är böjd på samma sida som fickan nedtill (bild 5). **2.** Fäst lamellhängaren på glidaren på skenan. Det är viktigt att spåret / glidaren på skenan står rätt fram så att lamellerna klickas på i öppen position, annars får du problem när du skall försöka vinkla lamellerna. Placera bottenvikterna i fickorna nedtill på lamellen. **3.** Om justering krävs, ta bort lamellen från hängaren och justera längden upp eller ner. **4.** När du är nöjd med längden tar du en vass sax och klipper av överskottslängden. **5.** Upprepa processen för de resterande lamellerna.

FI • Lamellien kiinnitys

1. Mittaa haluamasi pituus taivuttamalla lamellin yläosa muovitikun päälle ja liu'uta se lamelliripustimelle. Tarkista, että lamellin ylä- ja alakäännökset ovat samalla puolella (kuva 5). **2.** Aseta lamelliripustimet lamellikotelon koukuille. Varmista, että liu'ut ovat oikeassa asennossa ennen lamellien koteloon ripustamista. Käännä kotelon liukujen koukut vetotangan avulla niin, että ne ovat suorassa linjassa kotelon kanssa ja osoittavat kohti vetotankoa. Näin saat

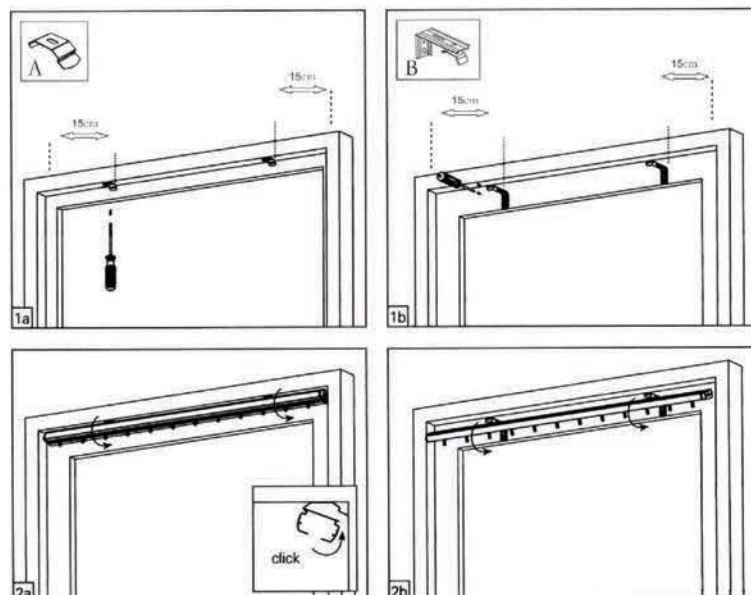
napsautettua lamellit paikalleen niin, että ne ovat auki-asennossa. (muutoin voit kokea myöhemmin haasteita lamellien kulmaa säätäessä). Aseta pohjapainot lamellin päädyissä oleviin taskuihin.

3. Mikäli haluat korjata lamellien pituutta, irrota ne koukuista ja säädä korkeus haluamaksesi. **4.** Leikkaa ylimääräinen pituus pois terävillä saksilla. **5.** Toista toimenpide lopuille lamelleille.

EST • Lamellide paigaldamine

1. Mõõte meelepärane lamelli pikkus, kääntes lamelli ülaosa üle plastpulga ning lukates see lamellikinnitusel. Veenduge, et lamellid saaksid volditud samale poole kui on alaservas olev kanal (vt joonis 5). **2.** Pange lamellikinnitused rippuma siinil olevatele aasadele. Veenduge, et lamellid oleksid enne siinile kinnitamist korrektses asendis. Kasutades reguleerimispulka, keerake kinnitusaasad paralleelselt siiniga ning otse reguleerimispulga suunas. Lamellid paigutatakse oma kohale "avatud" asendis (muidu on hiljem nende reguleerimine keerukas). Paigaldage raskused lamellide alaservas olevasse kanalisse. **3.** Kui soovite pikkust reguleerida, eemaldage lamell aasa küljest ning mõõte sobiv pikkus. **4.** Lõigake ülejääv osa teravate kääridega ära. **5.** Toimige samamoodi ka teiste lamellidega.

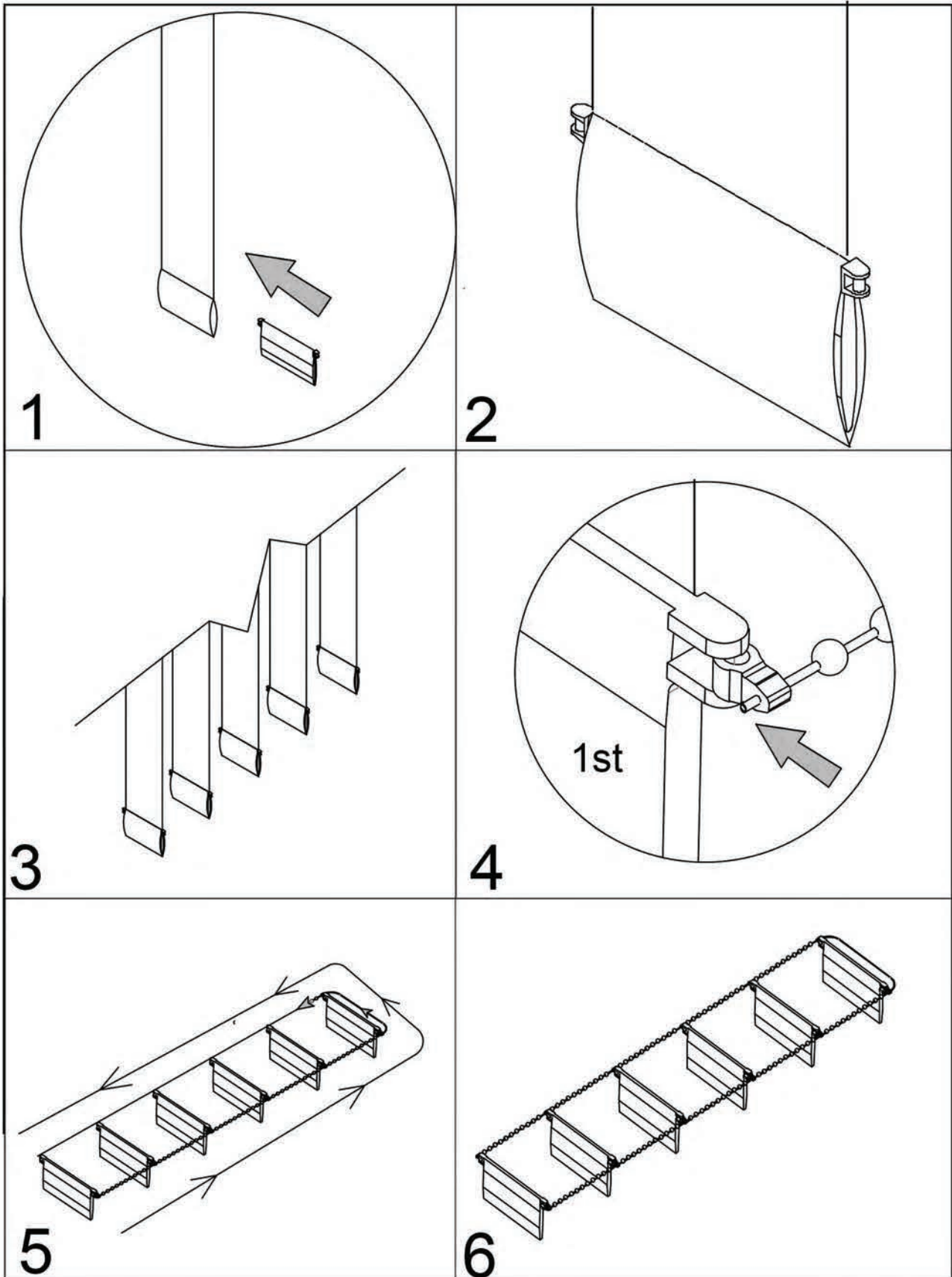
Size	38cm	100cm	150-190cm	240cm
	Accessory			
	2	2	3	4
	2	2	3	4
	2	2	3	4
	4	4	6	8
	1	1	1	1



Tim headrail with wand

DEKOSOL®

INSTALLATION INSTRUCTIONS



Tim headrail with wand

INSTALLATION INSTRUCTIONS

DEKOSOL®

